

simas LAN
TE

Simas spa
via Falerina km 3 . 01033 . Civita Castellana (VT) - Italy.
T +39 0761 518161 / F +39 0761 517897
simas@simas.it
www.simas.it

Lante Collection

by Terri Pecora

Dalle storiche ville di famiglia tramandate attraverso le generazioni ai ritiri contemporanei di fama internazionale, l'immaginario dello sfarzo italiano, all'interno e all'esterno, evoca, come nessun altro, un vero senso di Luxury Classic.

E' a questa idea che Simas dedica la nuova collezione LANTE COLLECTION.

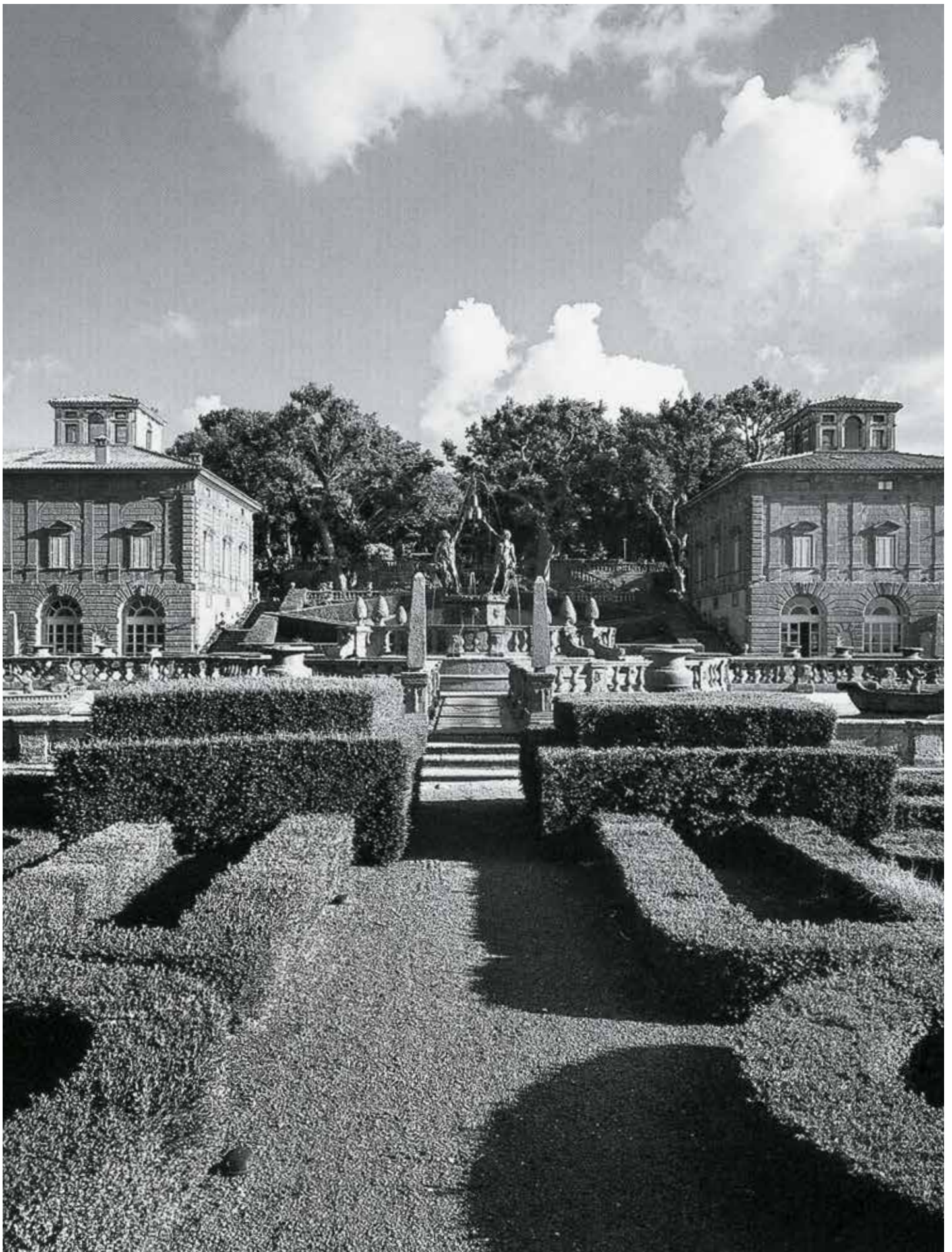
Volutamente ispirata alla sensibilità rinascimentale, la linea evoca le regolari geometrie di uno tra i più belli e leggendari giardini italiani, denso di rappresentanza simbolica, che esemplifica magistralmente il gusto e lo stile che hanno reso il Bel Paese famoso in tutto il mondo. E' quello di Villa Lante a Bagnaia di Viterbo, nei dintorni della Roma papalina e a pochi chilometri da Civita Castellana, dove ha sede Simas con la sua produzione rigorosamente e totalmente made in Italy. Una scelta non casuale.

LANTE COLLECTION. Design Terri Pecora

From the historic family villas of days gone by, the name has traversed the centuries to become internationally renowned, keeping alive Italian splendour – both indoors and out – embodying the true sense of classic luxury like no other. It is on this premise that Simas has created the new LANTE COLLECTION. Inspired by the aesthetic sensitivity of the Renaissance and rich in symbolism, the range embodies the graceful geometric lines of one of the most beautiful and legendary Italian gardens, skilfully representing the taste and style that has made the 'Bel Paese' famous the world over. We are speaking of the gardens of Villa Lante, at Bagnaia di Viterbo, on the outskirts of papal Rome, just a few kilometres from Civita Castellana, where Simas has a rigorously 'Made in Italy' production line. A decision that was by no means casual.

*Villa Lante a Bagnaia.
Veduta del giardino inferiore.*

*Villa Lante in Bagnaia, Italy.
View of the Lower Garden.*



LAN TE

La nuova Era del Classico



Lante

La Nuova Era di Simas si lega al classico: forme morbide, pure e rassicuranti. La limpidezza della ceramica bianca abbinata ai mobili studiati su misura riflette i valori di storie trascorse. Curve dal profilo femminile e pulizia lussuosa che richiamano fasti passati, LANTE COLLECTION è tradizionale e classica, ma si tinge anche di una memoria più recente, una sorta di Art Deco' reinterpretato. Una collezione che esprime la sua completa italianità, attestata dal marchio "Ceramics of Italy".

The New Simas Era merges with the classic: soft, pure and reassuring forms. The clarity of white ceramic combined with custom-made products that reflect the values of the past. Curves with feminine and luxurious profiles that recall past glories, LANTE COLLECTION is traditional and classic, but also tinged by a more recent memory, a sort of revised Art Deco. A collection characterised by a strong Italian spirit, as attested by the "Ceramics of Italy" trademark.

La nouvelle ère de SIMAS se joint au classicisme: formes douces, pures et rassurantes. La limpidité de la céramique blanche unie à des meubles étudiés sur mesure reflète les valeurs d'histoires vécues. Les courbes au profil féminin et la netteté luxueuse rappellent des fastes passés. La Collection LANTE est traditionnelle et classique mais elle est teinte d'une mémoire plus récente une sorte d'Art Déco réinterprété. Une collection qui exprime sa complète italianité, attestée par le label "Ceramics of Italy".

Das neue Zeitalter der Firma Simas richtet sich nach klassischen weichen Formen, rein und beruhigend. Die Klarheit der weißen Keramik mit maßgeschneiderten Möbeln kombiniert, spiegelt die Werte von gelebter Geschichte wieder. Die Kurven aus dem weichen Profil und die luxuriöse Reinheit, die an die glorreiche Vergangenheit erinnern, ist LANTE Collection nicht nur traditionell und klassisch, sondern nimmt auch auf dem Markt eine neue Interpretation von ART DECO ein. Eine neue Kollektion, die den italienischen Geist ausdrückt, und die Marke "Ceramics of Italy" prägt.

Новая эра Simas связана с классикой: с мягкими, чистыми и спокойными формами. Чистота белой керамики, сочетающейся со специально разработанной под нее мебелью, отражает ценности ушедших времен. Женственные изгибы профиля и роскошь чистоты напоминают великолепие былых времен. Коллекция LANTE традиционная и классическая, но, в то же время, она окрашена и недавними тенденциями - это своего рода интерпретация Art Deco'. Коллекция, выражающая свое абсолютно итальянское происхождение, подтвержденное знаком "Ceramics of Italy".

Lante



LA10 70x54x13

LA11 90x54x13

LA12 120x54x13



LA01 58x38,5x40
LA02 58x38,5x40

LA04 58x38,5x40

LA18 53x38,5x31

LA19 53x38,5x31



LA07 70,5x38,5x84
LA08 70,5x38,5x84
LA09 42x20,5x44
LA09B 42x20,5x44

LA28 42x20,5x33,5

LA28B 42x20,5x33,5

LA06 42x20,5x36,5



LA12
LAM120
30006



Lxhxw
(120x54x13) cm



Lxhxw
(120x54x13) cm

LA12

Consolle 120. Installazione sospesa e su struttura in legno LAM120.
 Console 120. Wall-mounted and mounted on a wooden stand LAM120
 Console 120. Installation suspendue et sur structure en bois LAM120
 Konsole 120 cm. Installation wandhängend oder auf Waschtischunterbau LAM120
 Консоль 120. Подвесная либо установка на деревянную структуру LAM120

LAM120

Struttura in legno per consolle finitura bianco lucido, nero lucido e tortora lucido

Wooden stand for console glossy white/glossy black
 glossy dove grey finish

Structure en bois pour console finition blanc brillant/noir
 brillant /tourterelle brillant

Untergestell aus Holz für konsolen Waschtisch in den
 Farben Weiß Glänzend / Schwarz Glänzend / Taube
 Glänzend

Деревянная структура под консоль цвет белый глянцевый/черный
 глянцевый/тortora глянцевый

Accessori di completamento
Accessories available

LAS1 Specchio 90
 LAS1 90cm mirror

45MOB19/45MOB21 Applique con paralume
 45MOB19/45MOB21 applique with lamp shade

30006 Batteria lavabo monoforo
 30006 One hole washbasin mixer

F 89 Set viti di fissaggio per lavabo
 F 89 Set fixing screws for washbasin



LA12
 LAM120
 30006
 LAS1
 45MOB19
 45MOB21



LAI
LAM90
30006
LASI
45MOB19
45MOB21
260201



LAI1
30006
LASI

Lante



Lxhxw
(90x54x13) cm

LAI1

Consolle 90. Installazione sospesa e su mobile LAM90

Console 90. Wall-mounted and mounted on a cabinet LAM90

Console 90. Installation suspendue et sur meuble LAM90.

Konsole 90 cm. Installation wandhängend und Waschtischunterbau LAM90.

Консоль 90. Подвесная либо установка на тумбу LAM90.

LAM90

Mobile per consolle finitura bianco lucido, nero lucido e tortora lucido.

Cabinet for console glossy white/glossy black/glossy dove grey finish.

Meuble pour console finition blanc brillant/noir brillant /tourterelle brillant.

Waschtischunterbau für Waschtisch in den Farben Weiß Glänzend / Schwarz Glänzend / Taube Glänzend.

Тумба под консоль цвет белый глянцевый/черный глянцевый/тортора глянцевый.



Accessori di completamento

Accessories available

LASI Specchio 90

LAS1 90cm mirror

30006 Batteria lavabo monoforo

30006 One hole washbasin mixer

F 89 Set viti di fissaggio per lavabo

F 89 Set fixing screws for washbasin



LA10
LAM70
30006
LAS1
LA01
R01
260206
260208

Lante



Lxhxw
(70x54x13) cm



LA10

Lavabo 70. Installazione sospeso, su colonna e su mobile LAM70.

Washbasin 70. Wall mounted or mounted on a column LA03 and on a cabinet LAM70

Lavabo 70. Installation suspendu, sur colonne LA03 et sur meuble LAM70.

Waschtisch 70 cm. Installation wandhängend, oder Stand Säule und Waschtischunterbau LAM70.

Раковина 70. Подвесная или установка на пьедестал LA03 либо на тумбу LAM70.

LA03

Colonna

Pedestal

Colonne

Säule

пьедестал

LAM70

Mobile per lavabo finitura bianco lucido, nero lucido e tortora lucido

Cabinet for washbasin glossy white/glossy black/glossy dove grey finish.

Meuble pour lavabo finition blanc brillant/noir brillant /tourterelle brillant

Waschtischunterbau für Waschtisch in den Farben Weiß Glänzend / Schwarz Glänzend / Taube Glänzend.

Тумба под раковину цвет белый глянцевый/черный глянцевый/тортора глянцевый.

Accessori di completamento

Accessories available

LAS1 Specchio 90

LAS1 90cm mirror

LA03 Colonna

LA03 Pedestal

30006 Batteria lavabo monoforo

30006 One hole washbasin mixer

F 89 Set viti di fissaggio per lavabo

F 89 Set fixing screws for washbasin



LA10
LA03
30006
LAS1



LA18
LA19
LA004
30007
260215
260202

Lante



LA18

Vaso sospeso

Wall hung WC
Cuvette suspendue
Hänge-WC
Унитаз подвесной

LA19

Bidet sospeso monoforo

Wall hung bidet with single tap hole
Bidet suspendu mono trou
Hänge-Bidet, Einloch
Биде подвесное с одним отверстием



Lxhxw
(53x38,5x31) cm



Lxhxw
(53x38,5x31) cm

Accessori di completamento Accessories available

Coprivaso in poliestere con cerniere cromo LA 002 o cerniere oro/bronzo LA 003

Polyester toilet seat with chrome finish hinges LA 002 or gold/bronze finish hinges LA 003

Coprivaso in legno color noce con cerniere cromo LA 004 o cerniere oro/bronzo LA 005

Wooden toilet seat walnut-finish with chrome-finish hinges LA 004 or gold/bronze-finish hinges LA 005

Coprivaso in poliestere con cerniere rallentate cromo LA 006 o cerniere oro/bronzo LA 007

Polyester toilet seat with chrome finish soft-closing hinges LA 006 or gold/bronze finish hinges LA 007

Coprivaso in legno color noce con cerniere rallentate cromo LA 008 o cerniere oro/bronzo LA 009

Wooden toilet seat walnut-finish with chrome-finish soft-closing hinges LA 008 or gold/bronze finish hinges LA 009

120042 Sifone lavabo/bidet da 1" 1/4

120042 Trap for washbasin/bidet 1" 1/4

30007 Batteria bidet monoforo

30007 One hole bidet mixer

120008 Cannuccia a squadra niplax lavabo/bidet

120008 Angle tub wash niplax basin/bidet

F84 Coppia staffe di fissaggio per vaso o bidet sospesi

F84 A pair of brackets for wall hung WC or bidet

LA02

Vaso con scarico a parete

WC with wall outlet
Cuvette évacuation horizontale
WC mit Wandanschluss
Унитаз с горизонтальным сливом

LA04

Bidet monoforo

Single hole bidet
Bidet mono trou
Bidet, Einloch
Биде

Accessori di completamento
Accessories available

260201 Porta sapone

260201 Soap dish

260215 Portasciugamani 40

260215 Towel rail 40

Coprivaso in poliestere con cerniere cromo LA 002 o cerniere oro/bronzo LA 003

Polyester toilet seat with chrome finish hinges LA 002 or gold/bronze finish hinges LA 003

Coprivaso in legno color noce con cerniere cromo LA 004 o cerniere oro/bronzo LA 005

Wooden toilet seat walnut-finish with chrome-finish hinges LA 004 or gold/bronze-finish hinges LA 005

Coprivaso in poliestere con cerniere rallentate cromo LA 006 o cerniere oro/bronzo LA 007

Polyester toilet seat with chrome finish soft-closing hinges LA 006 or gold/bronze finish hinges LA 007

Coprivaso in legno color noce con cerniere rallentate cromo LA 008 o cerniere oro/bronzo LA 009

Wooden toilet seat walnut-finish with chrome-finish soft-closing hinges LA 008 or

gold/bronze finish hinges LA 009

120042 Sifone lavabo/bidet da 1 " 1/4

120042 Trap for washbasin/bidet 1" 1/4

30007 Batteria bidet monoforo

30007 One hole bidet mixer



LA02
LA04
LA008
30007
260215
260201

Lante



LA07
LA09B
260208
D24

LA07

Vaso monoblocco con scarico a pavimento

Close coupled WC with floor outlet
Cuvette mono bloc évacuation verticale
Monoblock-WC mit Bodenanschluss
Унитаз моноблок с вертикальным сливом

LA09B

Cassetta con coperchio, foro laterale per vaso monoblocco

Cistern with lid, lateral hole for close-coupled WC
Réservoir avec couvercle, percement latéral pour WC monobloc
Monoblock Spülkasten für Stand WC mit seitlichem Anschluss
Бачок моноблок с крышкой, отверстие сбоку



Lxhxw
(70,5x42x84) cm

Accessori di completamento

Accessories available

260208 Portascopino

260208 Toilet brush

Coprivaso in poliestere con cerniere cromo LA 002 o cerniere oro/bronzo LA 003

Polyester toilet seat with chrome finish hinges LA 002 or gold/bronze finish hinges LA 003

Coprivaso in legno color noce con cerniere cromo LA 004 o cerniere oro/bronzo LA 005

Wooden toilet seat walnut-finish with chrome-finish hinges LA 004 or gold/bronze-finish hinges LA 005

Coprivaso in poliestere con cerniere rallentate cromo LA 006 o cerniere oro/bronzo LA 007

Polyester toilet seat with chrome finish soft-closing hinges LA 006 or gold/bronze finish hinges LA 007

Coprivaso in legno color noce con cerniere rallentate cromo LA 008 o cerniere oro/bronzo LA 009

Wooden toilet seat walnut-finish with chrome-finish soft-closing hinges LA 008 or gold/bronze finish hinges LA 009

D24 Batteria di scarico leva laterale per cassetta monoblocco LA09B

D24 Flush mechanism with side lever for close-coupled cistern LA09B

LA09 Cassetta con coperchio per vaso monoblocco

LA09 Cistern with lid for close coupled WC

D 25 Batteria di scarico doppio flusso per cassetta monoblocco LA09

D 25 Push button double flush mechanism for close coupled cistern LA09



LA01
LA04
30007
LA008
LA28B
D23

Lante

LA01

Vaso con scarico a pavimento

WC with floor outlet
Cuvette évacuation verticale
WC mit Bodenanschluss
Унитаз с вертикальным сливом

LA28B

Cassetta a zaino con coperchio, foro frontale per vaso LA01 e LA02

Low-level cistern with lid, front hole for WC LA01 and LA02
Réservoir mi-hauteur avec couvercle, percement frontal pour WC LA 01 LA 02
Niedrigstand-Spülkasten mit Deckel für WC LA01 und LA02 mit Betätigung von vorne
Средний бачок с крышкой и с фронтальным отверстием, для унитазов LA01 и LA02



Lxhxw
(73x42x1045) cm

Accessori di completamento

Accessories available

260208 Portascopino

260208 Toilet brush

260201 Porta sapone

260201 Soap dish

Coprivaso in poliestere con cerniere cromo LA 002 o cerniere oro/bronzo LA 003

Polyester toilet seat with chrome finish hinges LA 002 or gold/bronze finish hinges LA 003

Coprivaso in legno color noce con cerniere cromo LA 004 o cerniere oro/bronzo LA 005

Wooden toilet seat walnut-finish with chrome-finish hinges LA 004 or gold/bronze-finish hinges LA 005

Coprivaso in poliestere con cerniere rallentate cromo LA 006 o cerniere oro/bronzo LA 007

Polyester toilet seat with chrome finish soft-closing hinges LA 006 or gold/bronze finish hinges LA 007

Coprivaso in legno color noce con cerniere rallentate cromo LA 008 o cerniere oro/bronzo LA 009

Wooden toilet seat walnut-finish with chrome-finish soft-closing hinges LA 008 or gold/bronze finish hinges LA 009

D23 Batteria di scarico leva frontale per cassetta a zaino LA28B

D23 Flush mechanism with front lever for low-level cistern LA28B

LA28 Cassetta a zaino con coperchio per vaso LA01 e LA02

LA28 Low-level cistern with lid for WC LA01 and LA02

D11 Batteria di scarico per cassetta a zaino LA28

Flush mechanism for low-level cistern LA28

30007 Batteria bidet monoforo

30007 One hole bidet mixer

Lante



LA06
LAMN
LA01
LA006
R01
260208
260202

LA01

Vaso con scarico a pavimento

WC with floor outlet
Cuvette évacuation verticale
WC mit Bodenanschluss
Унитаз с вертикальным сливом

LA06

Cassetta con coperchio ad installazione alta per vaso LA01 e LA02

High-level cistern with lid for WC LA01 and LA02.
Réservoir haut avec couvercle pour cuvette LA 01 LA 02.
Spülkasten mit Deckel, für Hochinstallation für WC LA01 und LA02.
Высокий бачок с крышкой для унитаза LA01 и LA02.

LAMN

Coppia mensole in ottone laccato bianco per cassetta alta LA06

Pair of shelves in lacquered white brass for high-level cistern LA06
Paire d'équerres en laiton laqué blanc pour réservoir haut LA06.
Halterung (Paar) in Weiß lackiert für hochhängenden Spülkasten LA06.
Кронштейны (пара) лакированная белая латунь для высокого бачка LA06.

Accessori di completamento Accessories available

Coprivaso in poliestere con cerniere cromo

LA 002 o cerniere oro/bronzo LA 003

Polyester toilet seat with chrome finish hinges
LA 002 or gold/bronze finish hinges LA 003

Coprivaso in legno color noce con cerniere cromo

LA 004 o cerniere oro/bronzo LA 005

Wooden toilet seat walnut-finish with chrome-finish hinges
LA 004 or gold/bronze-finish hinges LA 005

Coprivaso in poliestere con cerniere rallentate cromo

LA 006 o cerniere oro/bronzo LA 007

Polyester toilet seat with chrome finish soft-closing hinges
LA 006 or gold/bronze finish hinges LA 007

Coprivaso in legno color noce con cerniere rallentate cromo

LA 008 o cerniere oro/bronzo LA 009

Wooden toilet seat walnut-finish with chrome-finish soft-closing hinges
LA 008 or gold/bronze finish hinges LA 009

R 01 Batteria di scarico esterna per cassetta alta (R02 + R03)

R 01 Flush mechanism for high-level cistern (R02 + R03)



Lante



l x h x w
(90x62x3) cm



l x h x w
(90x62x3) cm

LASI

Specchio cm 90 finitura bianco lucido, nero lucido e tortora lucido.

Mirror cm 90 with glossy white/glossy black/glossy dove grey finish

Miroir cm 90 finition blanc brillant/ noir brillant / tourterelle brillant

Spiegel 90 cm mit Rahmen in den Farben Poliert Weiß / Schwarz Glänzend / Taube Glänzend

Зеркало 90 см цвет белый глянцевый/черный глянцевый/тортора глянцевый





Che cos'è che rende
LANTE
così Classico?

What makes LANTE so Classic?

-
- 1. The sumptuous curves / I bordi sontuosi 2. The decorative drain holes / I fori decorativi*
3. The sink's extended counter top / Il bordo sporgente della vasca 4. The elevated outer borders /
I bordi in rilievo del lavabo 5. The rounded shapes of the double-layered toilet seat /
Le forme arrotondate del coprivaso a due fasce 6. The double-sink maxi console / Maxi consolle
doppia vasca 7. The curvaceous forms of the furniture / Le forme sinuose dei mobili

Lante



LA10/LA03 kg 22/13

Lavabo 70 monoforo (tre fori su richiesta).
Installazione sospeso, su colonna LA03 e su mobile LAM70

One-hole washbasin 70 (three holes on demand).
 Wall mounted or mounted on a column LA03 and on a cabinet LAM70

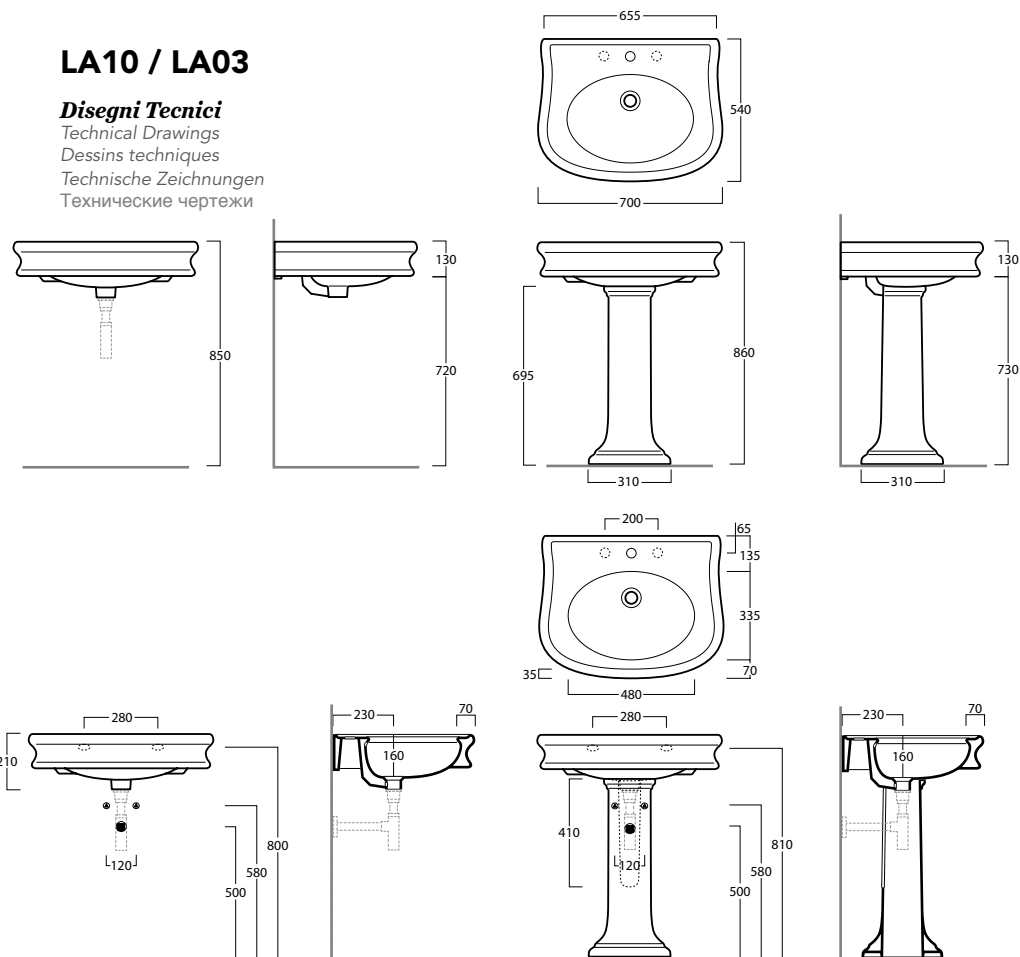
Lavabo 70 mono trou (trois trous sur demande).
 Installation suspendu, sur colonne LA03 et sur meuble LAM70

Waschtisch 70 cm Einloch (Dreiloch auf Anfrage).
 Installation wandhängend, oder Stand Säule und Waschtischunterbau LAM 70.

Раковина 70 с одним отверстием (три отверстия по запросу).
 Подвесная или установка на пьедестал LA03 либо на тумбу LAM70

LA10 / LA03

Disegni Tecnici
 Technical Drawings
 Dessins techniques
 Technische Zeichnungen
 Технические чертежи



Lante



LA11 kg 27

Consolle 90 monoforo (tre fori su richiesta).
Installazione sospesa e su mobile LAM90.

One-hole console 90, (three holes on demand).
 Wall-mounted and mounted on a cabinet LAM90

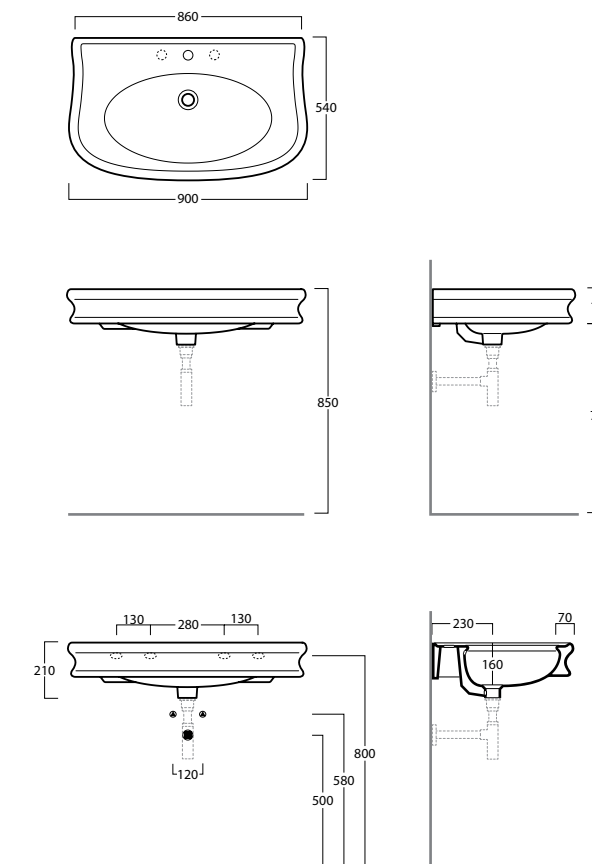
Console 90 mono trou (trois trous sur demande).
 Installation suspendue et sur meuble LAM90

Konsole 90 cm Einloch (Dreiloch auf Anfrage).
 Installation wandhängend und Waschtischunterbau LAM90.

Консоль 90 с одним отверстием (три отверстия по запросу).
 Подвесная либо установка на тумбу LAM90

LA11

Disegni Tecnici
 Technical Drawings
 Dessins techniques
 Technische Zeichnungen
 Технические чертежи



LAM70 kg 23

Mobile per lavabo LA10 finitura bianco lucido/nero lucido/tortora lucido.

Cabinet for washbasin LA10 glossy white/glossy black/glossy dove grey finish.

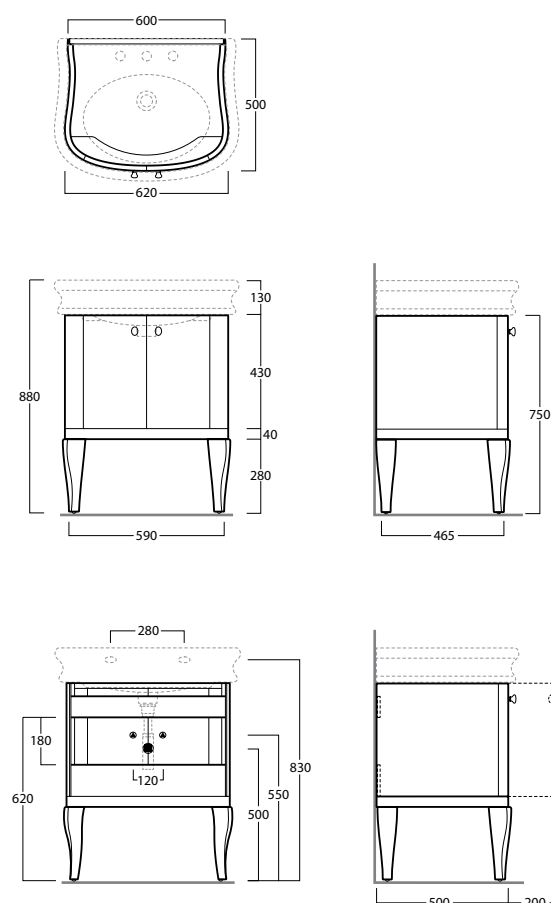
Meuble pour lavabo LA10 finition blanc brillant/noir brillant /tourterelle brillant

Waschtischunterbau für Waschtisch LA10 in den Farben Weiß Glänzend / Schwarz Glänzend / Taube Glänzend

Тумба под раковину LA10 цвет белый глянцевый/черный глянцевый/тортора глянцевый

LAM70

Disegni Tecnici
 Technical Drawings
 Dessins techniques
 Technische Zeichnungen
 Технические чертежи



LAM90 kg 34

Mobile per consolle LA11 finitura bianco lucido/nero lucido/tortora lucido

Cabinet for console LA11 glossy white/glossy black/glossy dove grey finish.

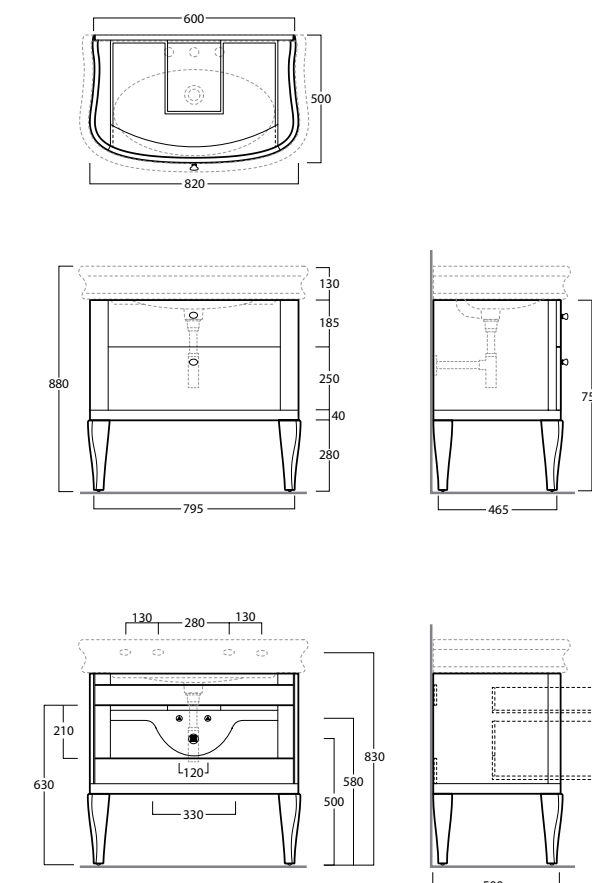
Meuble pour consolle LA11 finition blanc brillant/noir brillant /tourterelle brillant

Waschtischunterbau für Waschtisch LA11 in den Farben Weiß Glänzend / Schwarz Glänzend / Taube Glänzend

Тумба под консоль LA11 цвет белый глянцевый/черный глянцевый/тортора глянцевый

LAM90

Disegni Tecnici
 Technical Drawings
 Dessins techniques
 Technische Zeichnungen
 Технические чертежи



Lante



LA12 kg 38

Consolle 120 monoforo (tre fori su richiesta).
Installazione sospesa e su struttura in legno LAM120.

One-hole console 120 (three holes on demand).
 Wall-mounted and mounted on a wooden stand LAM120

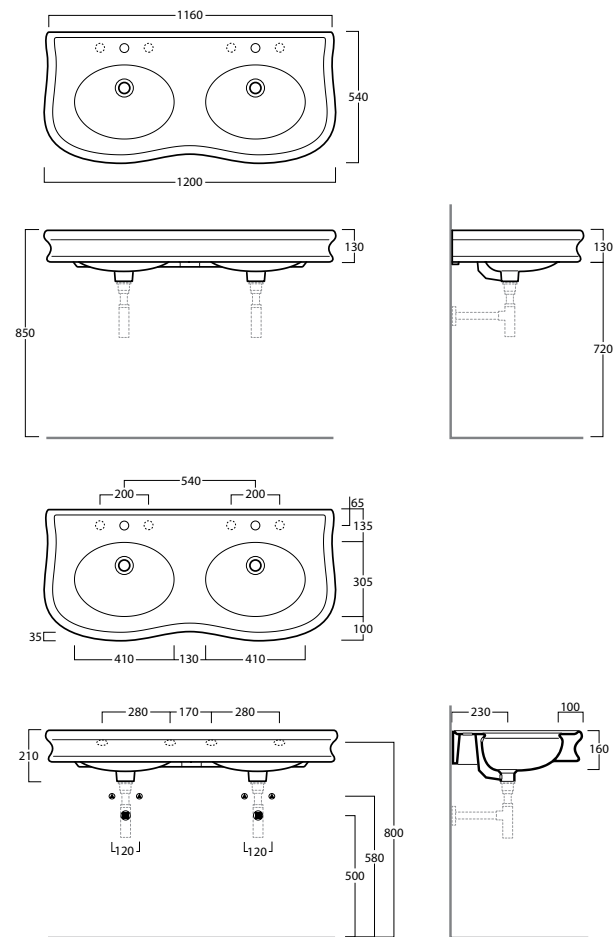
Console 120 mono trou (trois trous sur demande).
 Installation suspendue et sur structure en bois LAM120

Konsole 120 cm Einloch (Dreiloch auf Anfrage).
 Installation wandhängend oder auf Waschtischunterbau LAM120

Консоль 120 с одним отверстием (три отверстия по запросу).
 Подвесная либо установка на деревянную структуру LAM120

LA12

Disegni Tecnici
 Technical Drawings
 Dessins techniques
 Technische Zeichnungen
 Технические чертежи



LAM120 kg 7

Struttura in legno per consolle LA12 finitura bianco lucido/nero lucido/tortora lucido

Wooden stand for console LA12
 glossy white/glossy black/glossy dove grey finish

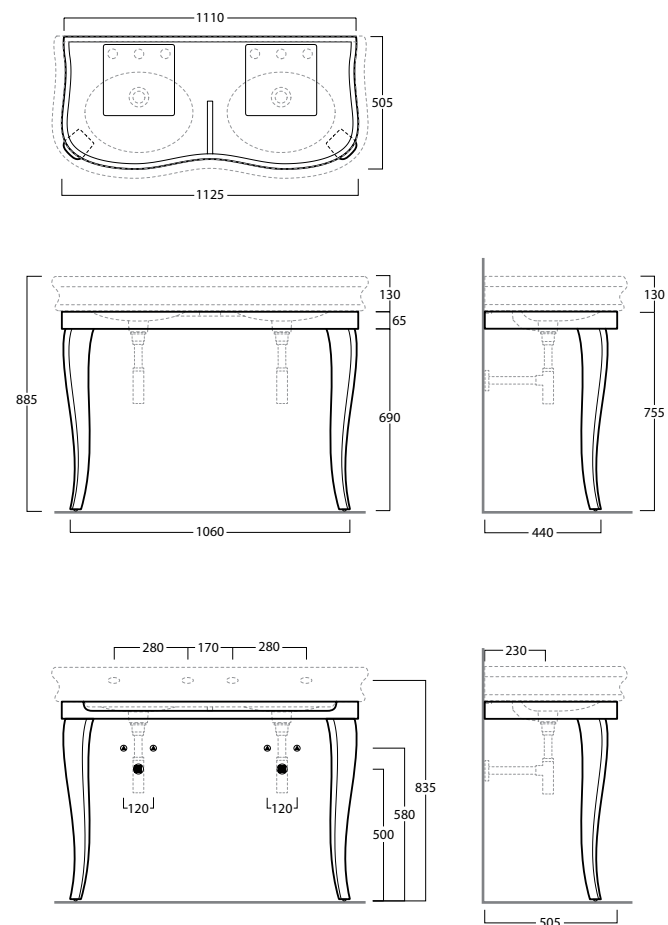
Structure en bois pour console LA12 finition blanc brillant/noir brillant /tourterelle brillant

Untergestell aus Holz für konsolen Waschtisch LA12
 in den Farben Weiß Glänzend / Schwarz Glänzend / Taube Glänzend

Деревянная структура под консоль LA12 цвет белый глянцевый/черный глянцевый/тюрторра глянцевый

LAM120

Disegni Tecnici
 Technical Drawings
 Dessins techniques
 Technische Zeichnungen
 Технические чертежи



Lante



LA01/LA02 kg 19

**Vaso con scarico a pavimento (LA01),
 vaso con scarico a parete (LA02).**

WC with floor outlet (LA01), WC
 with wall outlet (LA02)

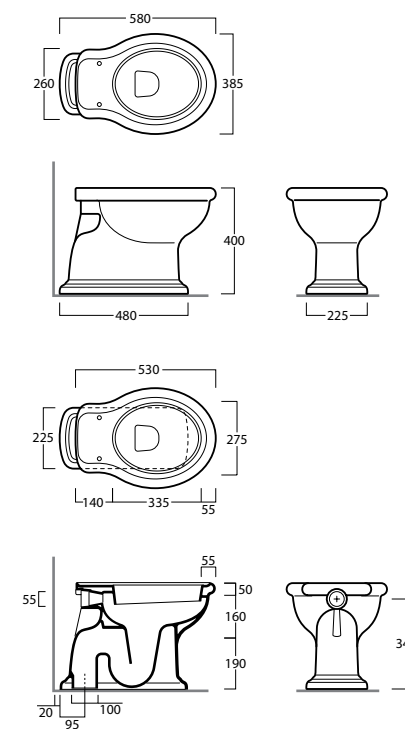
Cuvette évacuation verticale (LA01),
 cuvette évacuation horizontale(LA02)

WC mit Bodenanschluss (LA01), WC
 mit Wandanschluss (LA02)

Унитаз с вертикальным сливом (LA01) и горизонтальным
 сливом (LA02)

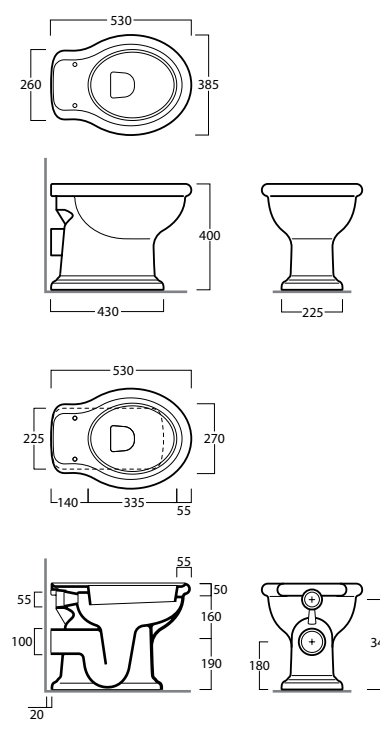
LA01

Disegni Tecnici
 Technical Drawings
 Dessins techniques
 Technische Zeichnungen
 Технические чертежи



LA02

Disegni Tecnici
 Technical Drawings
 Dessins techniques
 Technische Zeichnungen
 Технические чертежи



LA04 kg 16

Bidet monoforo (tre fori su richiesta).

Bidet with single tap hole (three holes on demand)

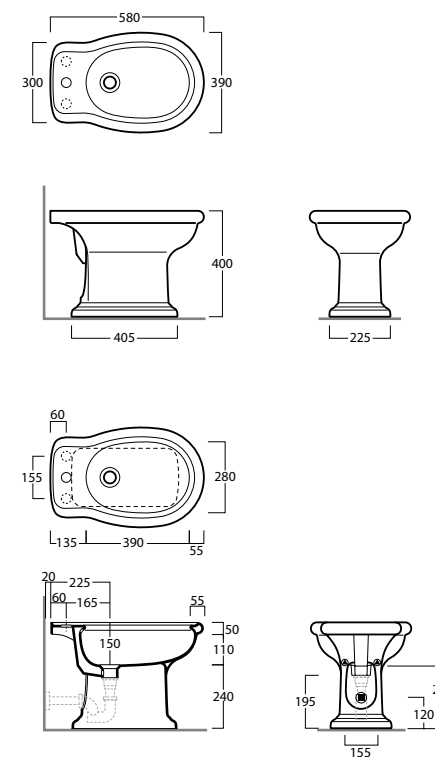
Bidet mono trou (trois trous sur demande).

Bidet, Einloch (Dreiloch auf Anfrage).

Биде с одним отверстием (три отверстия по запросу)

LA04

Disegni Tecnici
 Technical Drawings
 Dessins techniques
 Technische Zeichnungen
 Технические чертежи



Lante



LA07/LA08/LA09/LA09B kg 20/15

Vaso monoblocco con scarico a pavimento (LA07), a parete (LA08) e cassetta con coperchio (LA09/LA09B).

Close-coupled toilet bowl with floor outlet (LA07), wall outlet (LA08) and cistern with lid (LA09/LA09B).

Cuvette mono bloc évacuation verticale (LA07), évacuation horizontale (LA08), réservoir avec un couvercle (LA09/LA09B)

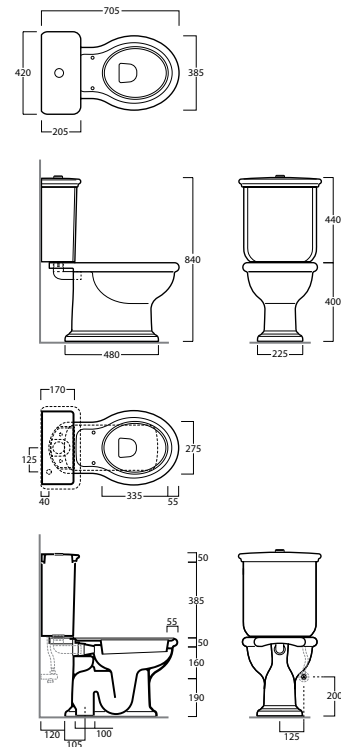
Monoblock-WC mit Bodenanschluss (LA07), mit Wandanschluss (LA08), Monoblock-Spülkasten (LA09/LA09B)

Унитаз моноблок с вертикальным сливом (LA07) и горизонтальным сливом (LA08) и бачок с крышкой (LA09/LA09B)

LA07/LA09

Disegni Tecnici

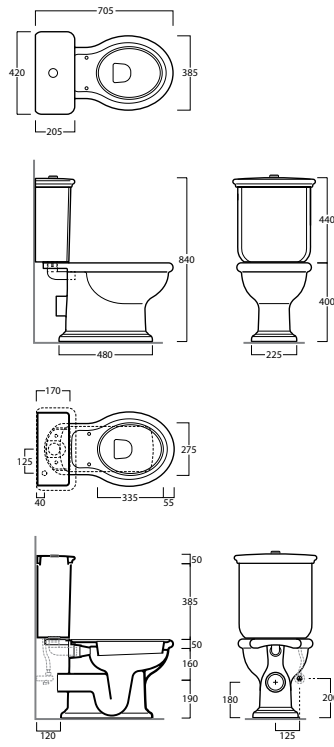
Technical Drawings
Dessins techniques
Technische Zeichnungen
Технические чертежи



LA08/LA09

Disegni Tecnici

Technical Drawings
Dessins techniques
Technische Zeichnungen
Технические чертежи



Lante



LA18 kg 16,5

Vaso sospeso

Wall hung WC

Cuvette suspendue

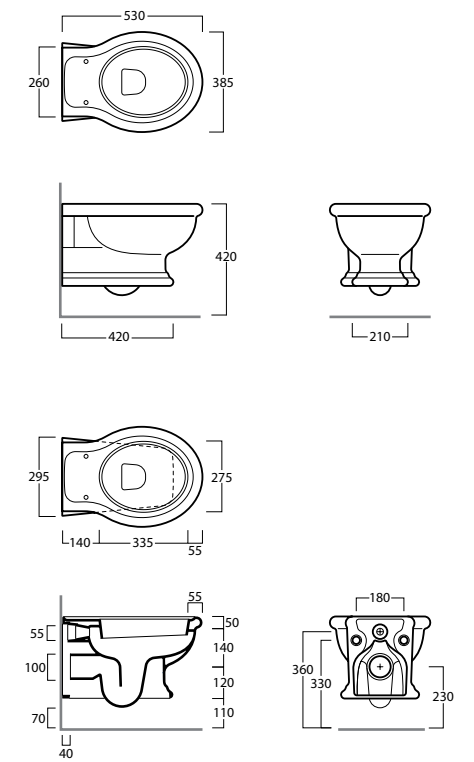
Hänge-WC

Унитаз подвесной

LA18

Disegni Tecnici

Technical Drawings
Dessins techniques
Technische Zeichnungen
Технические чертежи



LA09 kg 15

Cassetta con coperchio per vaso monoblocco

Cistern with lid for close coupled Wc

Réservoir avec couvercle pour cuvette monobloc.

Monoblock-Spülkasten

Бачок моноблок с крышкой

LA09



LA09B kg 15

Cassetta con coperchio, foro laterale per vaso monoblocco

Cistern with lid, lateral hole for close-coupled WC

Réservoir avec couvercle, percement latéral pour cuvette monobloc

Monoblock Spülkasten für Stand WC mit seitlichem Anschluss

Бачок моноблок с крышкой, отверстие сбоку

LA09B



LA19 kg 14,5

Bidet sospeso monoforo.

Wall hung bidet with single tap hole.

Bidet suspendu mono trou.

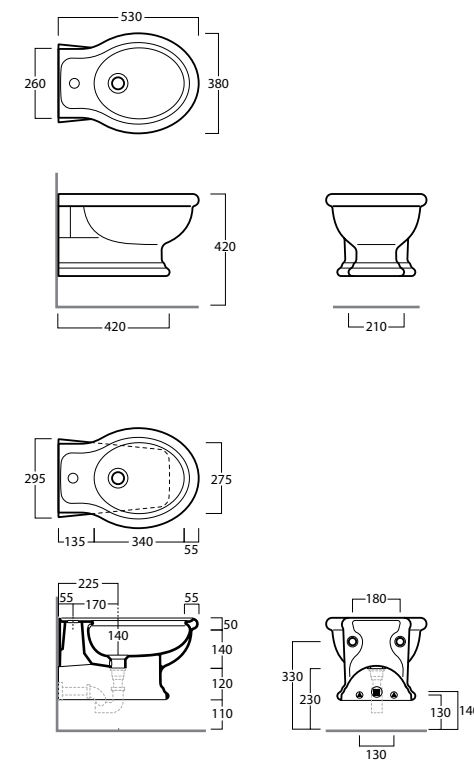
Hänge-Bidet, Einloch.

Биде подвесное с одним отверстием.

LA19

Disegni Tecnici

Technical Drawings
Dessins techniques
Technische Zeichnungen
Технические чертежи



Lante



LA28 kg 12

Cassetta a zaino con coperchio per vaso LA01 e LA02.

Low-level cistern with lid for WC LA01 and LA02

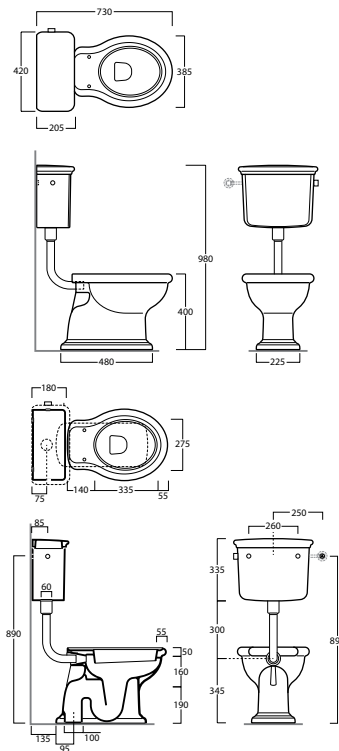
Réservoir mi-hauteur avec couvercle pour cuvette LA01 et LA02

Niedrigstand-Spülkasten mit Deckel für WC LA01 und LA02

Средний бачок с крышкой для унитаза LA01 и LA02

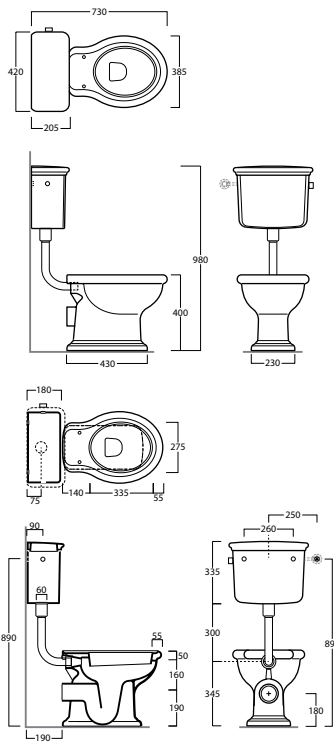
LA28/LA01

Disegni Tecnici
Technical Drawings
Dessins techniques
Technische Zeichnungen
Технические чертежи



LA28/LA02

Disegni Tecnici
Technical Drawings
Dessins techniques
Technische Zeichnungen
Технические чертежи



Lante



LA06 kg 12

Cassetta con coperchio ad installazione alta per vaso LA01 e LA02.

High-level cistern with lid for WC LA01 and LA02

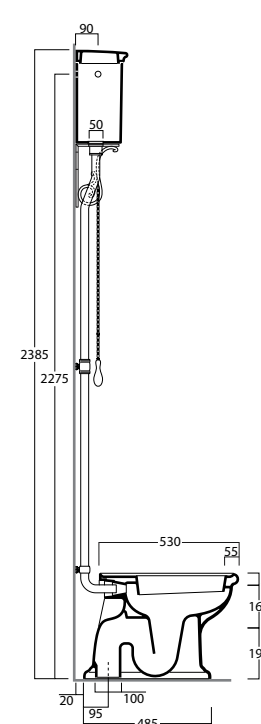
Réservoir haut avec couvercle pour cuvette LA01 et LA02

Spülkasten mit Deckel, für Hochinstallation für WC LA01 und LA02

Высокий бачок с крышкой для унитаза LA01 и LA02

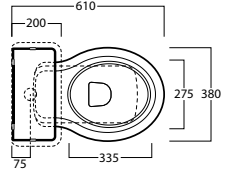
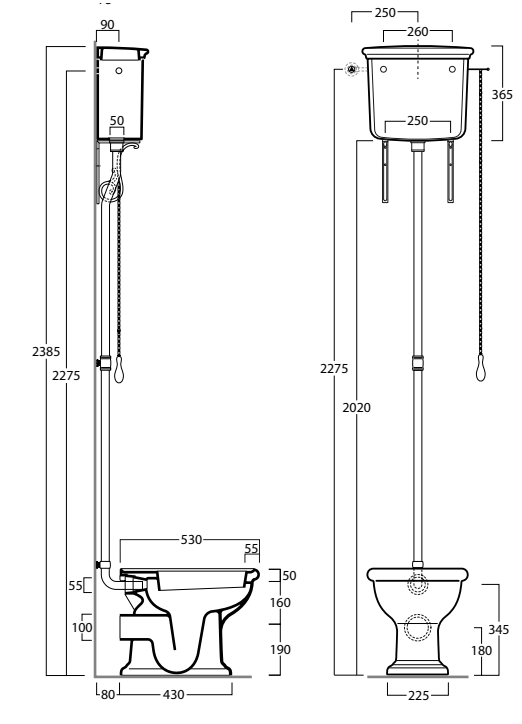
LA06/LA01

Disegni Tecnici
Technical Drawings
Dessins techniques
Technische Zeichnungen
Технические чертежи



LA06/LA02

Disegni Tecnici
Technical Drawings
Dessins techniques
Technische Zeichnungen
Технические чертежи



LA28B kg 12

Cassetta a zaino con coperchio, foro frontale per vaso LA01 e LA02.

Low-level cistern with lid front hole for WC LA01 and LA02

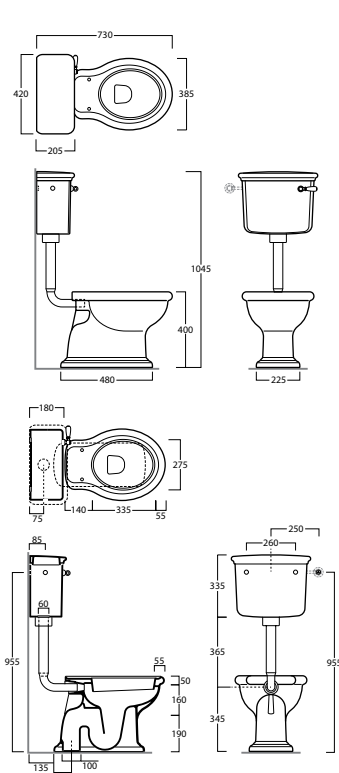
Réservoir mi-hauteur avec couvercle percement frontal pour WC LA 01 LA 02

Niedrigstand-Spülkasten mit Deckel für WC LA01 und LA02 mit Betätigung von vorne

Средний бачок с крышкой и с фронтальным отверстием, для унитазов LA01 и LA02

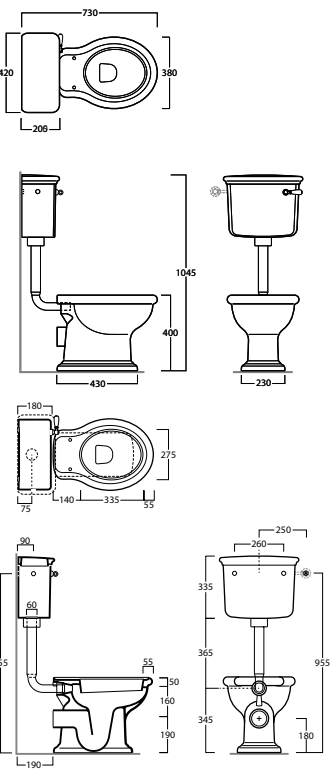
LA28B/LA01

Disegni Tecnici
Technical Drawings
Dessins techniques
Technische Zeichnungen
Технические чертежи



LA28B/LA02

Disegni Tecnici
Technical Drawings
Dessins techniques
Technische Zeichnungen
Технические чертежи



LAMN

Disegni Tecnici
Technical Drawings
Dessins techniques
Technische Zeichnungen
Технические чертежи



LAMN kg 1,6

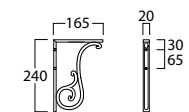
Coppia mensole in ottone laccato bianco per cassetta alta LA06

Pair of shelves in lacquered white brass for high-level cistern LA06

Paire d'équerres en laiton laqué blanc pour réservoir haut LA06

Halierung (Paar) in Weiß lackiert für hochhängenden Spülkasten LA06

Кронштейны (пара) лакированная белая латунь для высокого бачка LA06



Lante



LA 002
LA 003

LA 002 kg 3

Coprivaso in poliestere con cerniere cromo
Polyester toilet seat with chrome-finish hinges
Abattant en polyester avec charnières chrome
WC-Sitz in Polyester mit Chromscharnieren
Сиденье, полиэстер, шарниры - хром

LA 003 kg 3

Coprivaso in poliestere con cerniere oro/bronzo
Polyester toilet seat with gold/bronze-finish hinges
Abattant en polyester avec charnières or/ bronze
WC-Sitz in Polyester mit Scharnieren in Gold/Bronze
Сиденье, полиэстер, шарниры – золото/бронза



LA 004
LA 005

LA 004 kg 3

Coprivaso in legno color noce con cerniere cromo
Wooden toilet seat walnut-finish with chrome-finish hinges
Abattant en bois couleur noyer avec charnières chrome
WC-Sitz und Deckel in Holz, Farbe Nußbaum, mit Chromscharnieren
Сиденье, дерево – цвет- орех, шарниры – хром

LA 005 kg 3

Coprivaso in legno color noce con cerniere oro/bronzo
Wooden toilet seat walnut-finish with gold/bronze-finish hinges
Abattant en bois couleur noyer avec charnières or/bronze
WC-Sitz und Deckel in Holz, Farbe Nußbaum, mit Scharnieren in Gold/Bronze
Сиденье, дерево – цвет- орех, шарниры – золото/бронза



LA 006
LA 007

LA 006 kg 3

Coprivaso in poliestere con cerniere rallentate cromo
Polyester toilet seat with chrome-finish soft-closing hinges
Abattant en polyester avec ralentisseur, charnières chrome
WC-Sitz in Poliester mit Chromscharnieren mit Absenkautomatik
Сиденье, полиэстер, петли хром, с микролифтом

LA 007 kg 3

Coprivaso in poliestere con cerniere rallentate oro/bronzo
Polyester toilet seat with gold/bronze-finish soft-closing hinges
Abattant en polyester avec ralentisseur, charnières or/bronze
WC-Sitz in Poliester mit Absenkautomatik in gold / bronze
Сиденье, полиэстер, петли золото/бронза, с микролифтом



LA 008
LA 009

LA 008 kg 3

Coprivaso in legno color noce con cerniere rallentate cromo
Wooden toilet seat walnut-finish with chrome-finish soft-closing hinges
Abattant en bois avec ralentisseur, charnières chrome
WC-Sitz l in Holz „Nuss“ mit Absenkautomatik in chrom
Сиденье, дерево, цвет - орех, петли хром, с микролифтом

LA 009 kg 3

Coprivaso in legno color noce con cerniere rallentate oro/bronzo
Wooden toilet seat walnut-finish with gold/bronze-finish soft-closing hinges
Abattant en bois avec ralentisseur, charnières or/bronze
WC-Sitz in Holz „Nuss“ mit Absenkautomatik in gold/bronze
Сиденье, дерево, цвет - орех, петли золото/бронза, с микролифтом

Lante



D 25 kg 1

Batteria di scarico doppio flusso cromo/oro/bronzo per cassetta monoblocco LA09

Push button double flush mechanism in chrome/ gold/bronze-finish for close coupled cistern LA09

Batterie de chasse d'eau/double flux, avec bouton chromé/doré/bronze pour réservoir monobloc LA09

Spuelung, 2-Mengen-Spuelung mit Taste Chrom/ Gold/Bronze für Komplett-Spülkasten LA09

Механизм слива с двойным потоком хромированный для бачка моноблок LA09. Хром/бронза/золото



D 23 kg 1,5

Batteria di scarico leva frontale cromo/oro/bronzo per cassetta LA28B con tubo in ottone.

Flush mechanism with front lever, chrome/gold/ bronze, for low-level cistern LA28B with brass pipe

Batterie de vidage levier frontal chrome/or/ bronze pour réservoir mi-hauteur LA28B avec tuyau en laiton

Spülgarnitur Betätigung von Vorne Für Halbhoch Spülkasten LA28B mit Rohr in Messing in den Farben chrom / Gold / Bronze

Механизм слива с фронтальной ручкой хром/золото/ бронза для среднего бачка LA28B с трубой из латуни

D 25



D24 kg 1

Batteria di scarico leva laterale per cassetta monoblocco LA09B cromo/oro/bronzo

Flush mechanism with side lever for close-coupled cistern LA09B chrome/gold/bronze

Batterie de vidage levier latéral pour réservoir monobloc LA09B chrome/or/bronze

Druckluft-Spülgarnitur seitlich für Komplett-Spülkasten LA09B

Механизм слива с фронтальной ручкой для бачка моноблок LA09B хром/золото/бронза

D 24

LA 006
LA 007

LA 008
LA 009

D 23

D 11



D 11 kg 1,5

Batteria di scarico per cassetta a zaino LA28 con tubo in ottone cromo/oro/bronzo.

Flush mechanism for low-level cistern LA28 with plated brass pipe - chrome/gold/bronze-finish

Batterie de vidage pour réservoir mi-hauteur LA28 avec tuyau en laiton. Chromé/doré/bronze

Spülgarnitur für Halbhoch-Spülkasten LA28 mit Rohr in Messing Chrom/Gold/Bronze

Механизм слива для среднего бачка LA28 с латунной трубой. Хром/бронза/золото



R 01 kg 5

Batteria di scarico esterna per cassetta alta LA06 (R02 + R03) cromo/oro/bronzo

Flush mechanism for high-level cistern LA06 (R02 + R03) chrome/gold/bronze finish.

Batterie de vidage extérieure pour réservoir haut LA06 (R02 + R03) en chrome/bronze/or.

Aufputz-Spülgarnitur für hohen Spülkasten LA06 (R02 + R03) in chrom/bronze/gold.

Наружный механизм слива для высоко бачка LA06 (R02 + R03). Хром/бронза/золото.

R 01



R 02 kg 3

Batteria di scarico ad aria con asta, pull in resina bianca, catenella cromo/oro/bronzo.

Flush mechanism with chain & pull in white resin chrome/gold/bronze finish.

Batterie de vidage à air avec tige, tirette en résine blanche, chaînette en chrome/bronze/or.

Druckluft-Spülgarnitur mit Stange, Zug in weißem Kunststoff, Kette in chrom/bronze/gold.

Пневматический механизм слива со штоком, ручкой из синтетической смолы белого цвета, цепочкой. Хром/бронза/золото.

R 02



F89 kg 0,18

Set viti di fissaggio per lavabo

Set fixing screws for washbasin

Set de vis de fixation pour lavabo

Montageset Waschbecken

Комплект крепежных винтов для раковины

F89



R 03 kg 2

Tubo di scarico per R 02 cromo/oro/bronzo.

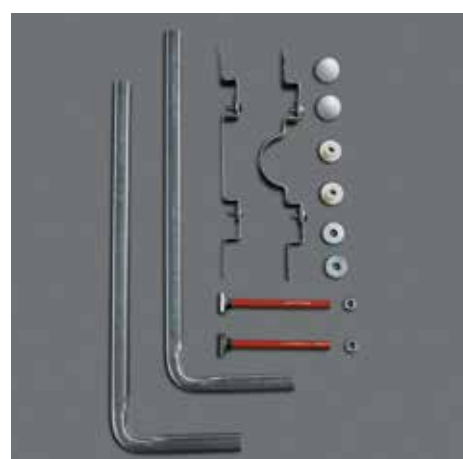
Flush pipe for R 02 chrome/gold/bronze finish.

Tuyau de vidage pour R 02 en chrome/bronze/or.

Abflussrohr für R 02 in chrom/bronze/gold.

Сливная труба для R 02. Хром/бронза/золото.

R 03



F 84 kg 3

Coppia staffe di fissaggio per vaso o bidet sospesi

A pair of brackets for wall hung WC or bidet

Paire d'équerres de fixation pour cuvette ou bidet suspendus

Paar Befestigungshalterungen für Wandklosett oder Wandbidets

Пара крепёжных скоб для подвесных унитаза или биде

F 84



LAS1 kg 7

Specchio cm 90 finitura bianco lucido/nero lucido/tortora lucido.

Mirror 90cm glossy white/glossy black/glossy dove grey finish

Miroir cm 90 finition blanc brillant/ noir brillant / tourterelle brillant

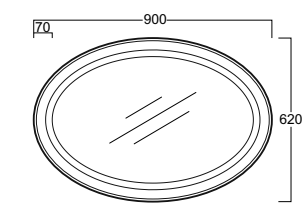
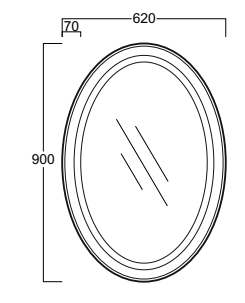
Spiegel 90 cm mit Rahmen in den Farben Poliert Weiß / Schwarz Glänzend / Taube Glänzend

Зеркало 90 см цвет белый глянцевый/черный глянцевый/тортора глянцевый

LAS1

Disegni Tecnici

Technical Drawings
Dessins techniques
Technische Zeichnungen
Технические чертежи



Finishes furnitures



Bianco lucido
Glossy white
Blanc brillant
Weiß glänzend
Белый глянцевый



Nero lucido
Glossy black
Noir brillant
Schwarz glänzend
Черный глянцевый

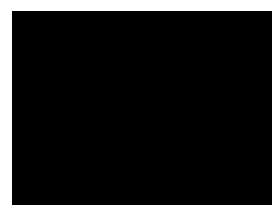


Tortora lucido
Glossy dove grey
Tourterelle brillant
Taube Glänzend
Тортора глянцевый

Finishes ceramic



Bianco lucido
Glossy white
Blanc brillant
Weiß glänzend
Белый глянцевый



Nero lucido
Glossy black
Noir brillant
Schwarz glänzend
Черный глянцевый

Finishes toilet seat



Bianco lucido
Glossy white
Blanc brillant
Weiß glänzend
Белый глянцевый



Nero lucido
Glossy black
Noir brillant
Schwarz glänzend
Черный глянцевый



Noce
Walnut
Noyer
Nußbaum
Орех

Note

Informazioni per installazione di sanitari sospesi

Tutti i prodotti indicati per installazione sospesa hanno superato i test di riferimento. Si garantisce quindi l'installazione sospesa se montati su pareti sufficientemente strutturate e comunque idonee al carico.

Information for installing suspended products

All of our products are suitable for suspension and have passed all the relevant tests. Safe installation of suspended products is guaranteed when they are mounted on walls with an appropriate structure that are strong enough to support the weight of the installation.

Information pour l'installation de sanitaires suspendus

Tous les produits indiqués pour l'installation suspendue ont passé les tests de référence avec succès. On garantit par conséquent l'installation suspendue sur cloisons suffisamment structurées et de toute façon aptes à la charge.

Informationen zur Installation für hängende Produkte

Alle aufgeführten Produkte für hängende / Wandmontage haben die Referenztests bestanden. Dadurch wird gewährleistet, dass die Wandmontage wenn an den zu montierenden Wänden eine gute Struktur gegeben ist, diese die Last Trägt.

“Информация по установке подвесных изделий”

Все артикулы, предназначенные для подвесной установки, прошли соответствующие испытания. Таким образом, гарантируется подвесная установка при условии монтажа на стены, специально для этого обработанные и подготовленные для нагрузки.

simas[®]

ACQUA SPACE

“Lante” Collection
2013

art direction and graphics

Terri Pecora

photo

Studio21, Fabrizio Faedda

Special thanks

Florim “Casa Mood”, FIORANO MODENESE (MO) Italy, for tiles
Ceramiche Dal Pra', Nove (Vi) Italy, for ceramic vases and objects
Paolo Lattuada, Milan Italy, for special objects
Yling and Ylang, Milan Italy for beauty products
Giovanna Winteler, Milano Italy for Luxury Towels

Print

Telligraf srl
printed in Italy September 2013

PR Office - texts

Studio Penisola . Milano
t. +39 02 55187724
mail info@studiopenisola.it

Spazio Simas

via Melzo 9 . Milano
t. +39 02 20229822
Contact:
Cristina Schiavon

Simas SpA

via Falerina km 3
01033 . Civita Castellana (VT)
tel +39 0761 518161
fax +39 0761 517897

simas@simas.it www.simas.it

ioCOMPENSO
New World in Green

“Ceramics of Italy”

Organismo accreditato da ACCREDIA
Body accredited by ACCREDIA

